

**Занятие по речевому развитию для детей старшего
дошкольного возраста 6-7 лет на тему:
«День Победы».**



2020 г.

Выполнили воспитатели: Мизонова М.С.,
Долбусина Е.А.

Учитель-логопед: Горбачева Т.А.

Какой праздник наша
страна отмечает 9 мая?



Праздник Великой Победы

- ▶ Великая Отечественная война началась 22 июня 1941 года. На нашу страну напали войска фашистской Германии. Это была очень страшная война. Победа была не легкой. Многие солдаты не вернулись домой, погибли, защищая нас с вами, они так хотели, чтобы мы с вами жили в свободной и счастливой стране. Мы всегда будем помнить о них.
- ▶ Закончилась война 9 мая 1945 года. Вся наша страна празднует день освобождения нашей Родины от врага. В этот день все поздравляют участников войны. В главных городах России, в Москве и в Санкт-Петербурге, проходят военные парады. Ветераны Великой Отечественной войны надевают ордена и медали, устраивают торжественные шествия по улицам. Люди возлагают к военным памятникам венки и цветы. А вечером, когда стемнеет, начинается Салют Победы.



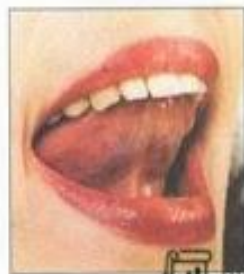
Артикуляционные упражнения

«ПУЛЕМЕТ»



*Застрочил пулемет,
Он в поход солдат зовет.*

*Описание: язык поднят
вверх, к альвеолам,
произносим многократно звук
«Д-Д-Д».*



MyShared

Упражнение «Язык - силач»

Цель упражнения — отработать умение удерживать широкий кончик языка за нижними зубами, укреплять мышцы языка, напрягая и расслабляя их.

Твой язык станет сильным, если ты научишься выполнять это упражнение. Начинаем тренировку языка:

- ✗ слегка улыбнись;
- ✗ приоткрой рот;
- ✗ опусти широкий кончик языка к нижним передним зубам;
- ✗ упирай язык в зубы.



**Язычок у нас силач —
В зубы упирается,
Сильно напрягается,
Горкой выгибается.
Силачу пора на отдых.
Чтобы смог он полежать,
Мышцы будем
расслаблять.**



«Какой, какая, какие?»

- Праздник (какой?)...
- Парад (какой?)...
- Солдат (какой?)...
- Победа (какая?)...
- Война (какая?)...
- Сражение (какое?)...



Пальчиковая гимнастика «Солдатики»

Аты — баты, аты — баты! на войну идут солдаты.

Указательный и средний пальцы обеих рук «маршируют на столе», изображая солдат (остальные пальцы прижаты к ладони). Важно, чтобы пальцы «маршировали» синхронно, в ногу.

Знамя красное несут,

Руки поднять вверх, пальцы выпрямить, прижать друг к другу, затем согнуть руки в локтях (знамя).

Пушки грозные везут.

Кулаки обеих рук лежат на столе. Выпрямленные указательные пальцы изображают стволы пушек.

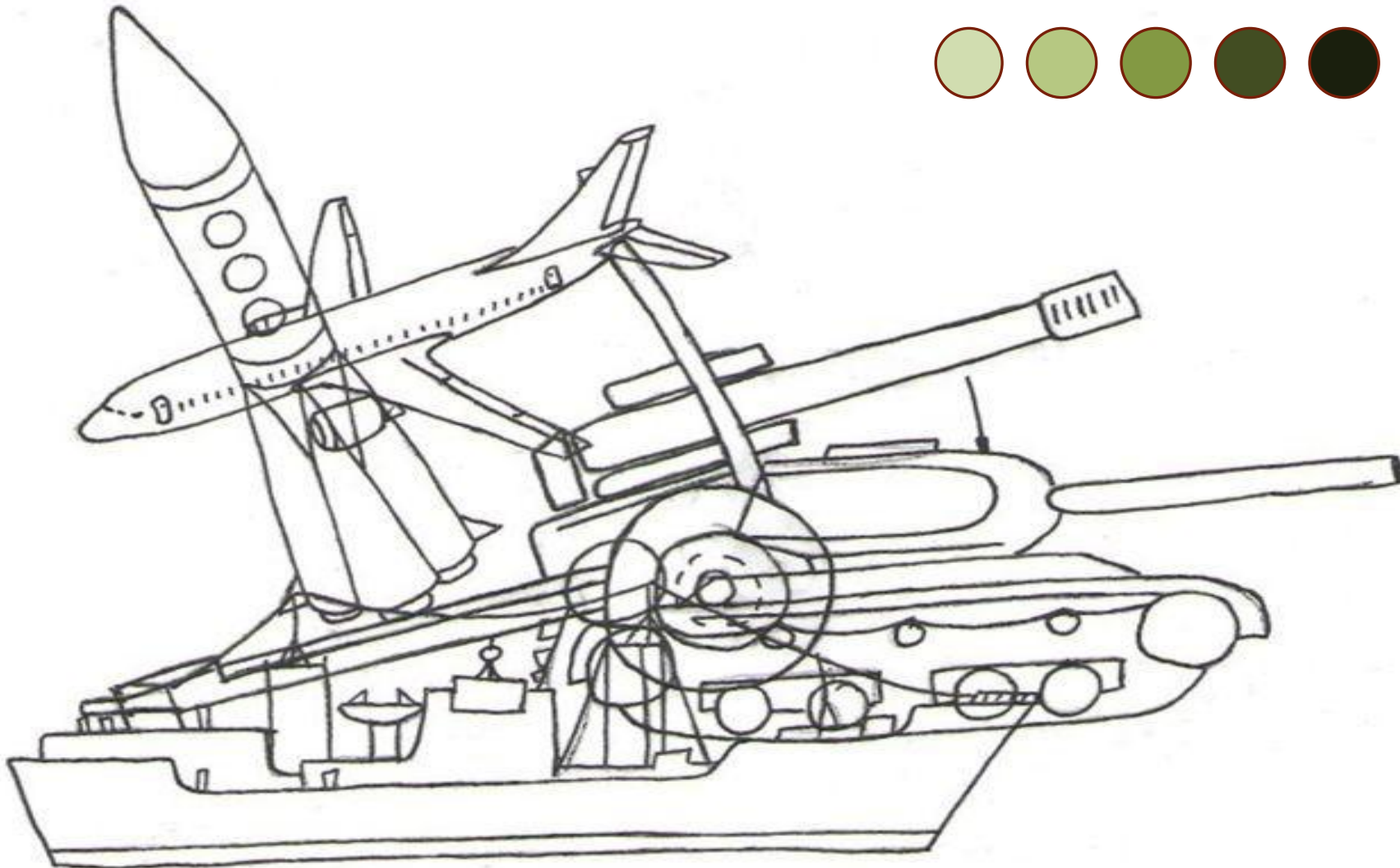


Военные профессии

Отгадай загадки. Ответь на вопрос: «Что делает...?»



Что спряталось на картинке?



«Что лишнее?»

Что лишнее?



Физкультминутка

Как солдаты на параде,
Мы шагаем ряд за рядом,
Левой -раз , правой -раз , Посмотрите все на нас.
Мы захлопали в ладошки - Дружно, веселей.
Застучали наши ножки - Громче и быстрее!
По коленочкам ударим - Тише, тише, тише!
Ручки, ручки поднимаем - Выше, выше, выше.
Завертелись наши ручки , Снова опустились.
Мы на месте покружились и остановились.



«Посчитай и выбери правильную цифру»



3

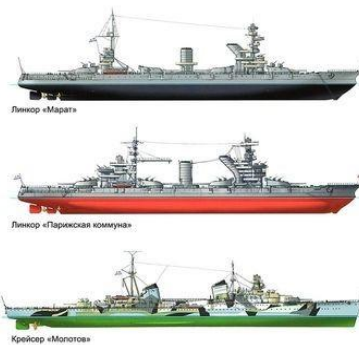
4

1

2

4

5



5

4

1

7

4

3



6

3

1

2

6

9



а) Сержант кавалерии б) Генерал армии в) Пехота г) Мотопехота
д) Лейтенант ВВС е) Пилот ж) Старший лейтенант з) Винтовки

5

7

1

9

8

5

«Один-много»

- Смелый летчик - смелые летчики
- Боевой корабль - ...
- Военный танк - ...
- Отважный моряк - ...
- Большой самолет - ...
- Храбрый солдат - ...
- Смелый пограничник - ...



Чтение стихотворения хором:



С Днем Победы! Пусть птицы поют,
Пусть планета пестреет цветами.
Небосклон разукрасит салют
В честь героев, что нынче не с
нами!



Домашнее задание. Выучить стихотворение

9
МАЯ

ДЕНЬ ПОБЕДЫ



Что такое День Победы?
Это утренний парад:
Едут танки и ракеты,
Марширует строй солдат.

Что такое День Победы?
Это праздничный салют:
Фейерверк взлетает в небо,
Рассыпаясь там и тут.

Что такое День Победы?
Это песни за столом,
Это речи и беседы,
Это дедушкин альбом.

Это фрукты и конфеты,
Это запахи весны...

Что такое День Победы?
Это значит — нет войны.

А. Усачёв



СПАСИБО ЗА ВНИМАНИЕ!

